

РОССИЙСКИЙ БРЕНД  
ЗАПОРНОЙ АРМАТУРЫ

***ВЕПАРТО***



ТЕХНИЧЕСКИЙ ПАСПОРТ ИЗДЕЛИЯ  
**КЛАПАН ОБРАТНЫЙ ЧУГУННЫЙ  
ДВУХСТВОРЧАТЫЙ МЕЖФЛАНЦЕВЫЙ  
ДЛЯ СИСТЕМЫ ПОЖАРОТУШЕНИЯ**



Сертификат соответствия: ЕАЭС RU С-СН.АБ03.В.00350/24. Выдан: ООО «Центр подтверждения соответствия «НОРМАТЕСТ» (ОС ООО «НОРМАТЕСТ»)» (уникальный номер записи об аккредитации в реестре аккредитованных лиц RA.RU.11АБ03). Срок действия с 31.05.2024 по 30.05.2029

Сертификат соответствия: ЕАЭС N RU Д-СН.РА05.В.37344/24. Выдан: Испытательным центром ООО «ПРОММАШ ТЕСТ» (уникальный номер записи об аккредитации в реестре аккредитованных лиц RA.RU.21BC05). Срок действия с 17.07.2024 по 16.07.2029

Сертификат соответствия: ЕАЭС N RU Д-СН.РА05.В.32774/24. Выдан: Испытательным центром ООО «ПРОММАШ ТЕСТ» (уникальный номер записи об аккредитации в реестре аккредитованных лиц RA.RU.21BC05). Срок действия с 17.07.2024 по 16.07.2029

## 1. НАЗНАЧЕНИЕ И ОБЛАСТЬ ПРИМЕНЕНИЯ

1.1. Клапаны обратные чугунные двухстворчатые межфланцевые для систем пожаротушения предназначены для предотвращения обратного потока рабочей среды в установках водяного и пенного пожаротушения.

## 2. ТЕХНИЧЕСКИЕ ДАННЫЕ

**Номинальное давление:** 1,6 МПа, 2,5 МПа

**Рабочая среда:** вода, пенные растворы для систем пожаротушения.

**Рабочая температура, 0С:** до+100 (максимальная кратковременно допустимая +130). **Условный диаметр, Ду:** 50-300.

**Присоединение:** межфланцевое

**Минимальное давление открытия створок (Роткр):** 0,05 МПа.

**Герметичность клапана со стороны обратного потока среды:** класс «А» по ГОСТ 9544-2015 на воде без механических включений при перепаде давления не менее 0,05 МПа.

**Покрытие корпуса:** эпоксидное порошковое покрытие толщиной не менее 250 мкм. **Цвет корпусных деталей:** красный (RAL 3000).

Рис. 1. Клапан обратный чугунный двухстворчатый межфланцевый для систем пожаротушения.

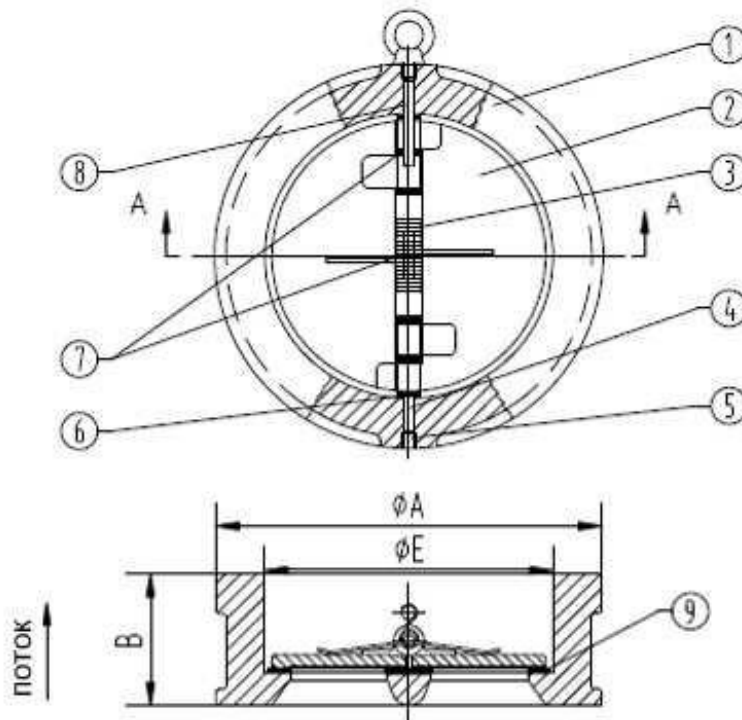


Таблица №1. Конструкция и спецификация материалов клапана обратного Рис. 1.

№	Наименование	Материал
1	Корпус	PN1,6 МПа: серый чугун GG25, PN2,5 МПа: высокопрочный чугун GGG50
2	Створки клапана	Нерж. сталь SS316
3	Пружина	Нерж. сталь SS304
4	Ось	Нерж. сталь SS416
5	Заглушка	Сталь
6	Уплотнение корпуса	PTFE
7	Уплотнение пружины	PTFE
8	Стопорный штифт	Нерж. сталь SS416

Таблица №2. Габаритные и присоединительные размеры клапанов обратных (Рис. 1).

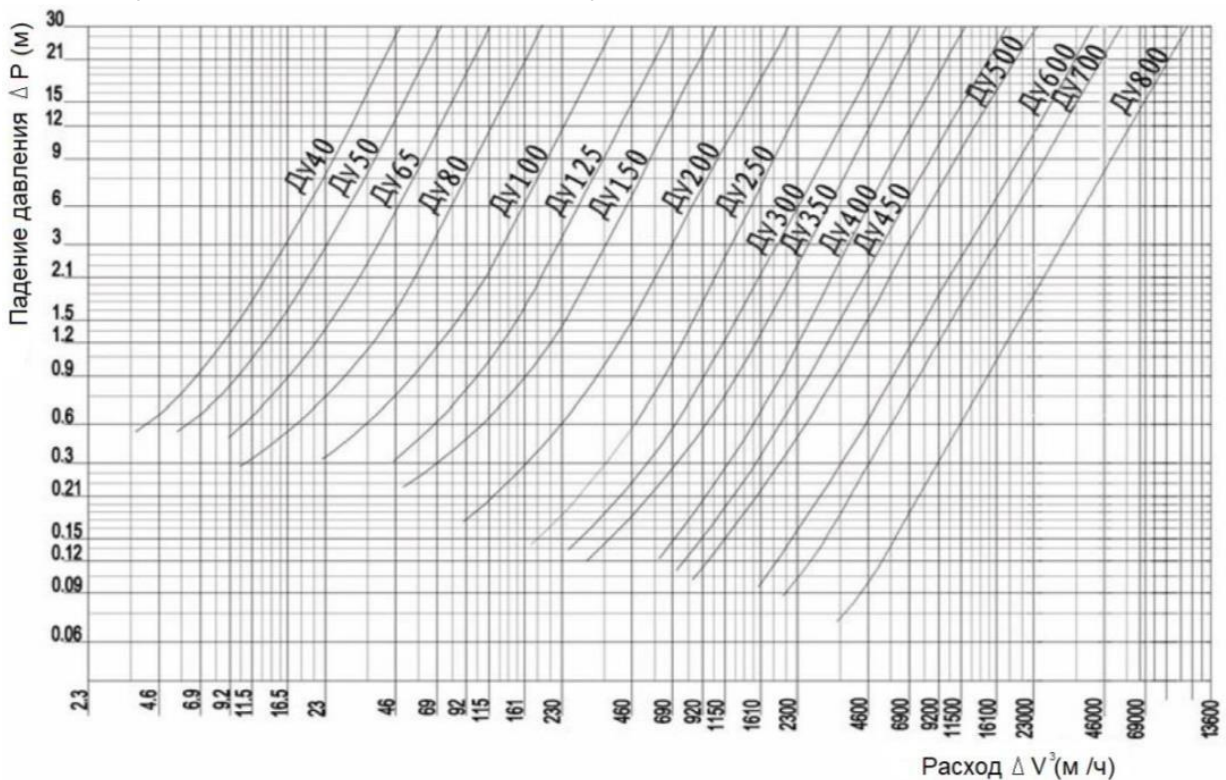
PN, МПа	DN	В	Е	А	Вес кг
		мм	мм	мм	
1,6	50	43	65	107	1,45
	65	46	80	127	2,01
	80	64	94	142	3,00
	100	64	117	162	3,86
	125	70	145	192	5,67
	150	76	170	218	7,22
	200	89	224	273	12,77
	250	114	265	328	22,88
2,5	300	114	310	378	30,14
	50	43	65	107	1,52
	65	46	80	127	2,20
	80	64	94	142	3,15
	100	64	117	167	5,20
	125	70	145	192	6,10
	150	76	170	222	8,00
	200	89	224	282	15,70
250	114	265	339	24,00	
300	114	310	399	33,00	

Таблица  
№3.  
Падение  
давления

клапанов обратных.

Ду	50	65	80	100	125	150	200	250	300
$\Delta V$ , м <sup>3</sup> /ч	23	35	54	92	140	208	350	575	805
$\Delta P$ , м	3,20	2,70	2,10	1,70	1,40	1,10	0,90	0,70	0,60
$\Delta P$ , кПа	32,0	27,0	21,0	17,0	14,0	11,0	9,0	7,0	6,0

Рис. 2. Диаграмма падения давления клапанов обратных



### 3. УСТРОЙСТВО И ПРИНЦИП РАБОТЫ ИЗДЕЛИЯ

3.1. Обратный клапан представляет собой устройство, состоящее из двух полукруглых подпружиненных створок (2) перемещающихся в корпусе в виде кольца (1). Конструкция выполнена таким образом, что при обратном потоке рабочей среды в трубопроводе, происходит срабатывание клапана (захлопывание створок), при этом перекрывается проходное сечение трубопровода.

3.2. Уплотнение седла клапана (9), обеспечивающее герметичное запираение створок клапана при срабатывании, изготовлены из материала EPDM, обеспечивающего работы клапана при заданных температурах среды.

3.3. Обратный клапан монтируется между фланцами трубопровода через уплотнительные прокладки. Створки, изготовленные из нержавеющей стали, смонтированы на центральной оси (4), под действием пружины (3) прижаты к седлу клапана. Ось клапана и пружины изготовлены из нержавеющей стали.

### 4. МОНТАЖ И ЭКСПЛУАТАЦИЯ

4.1. К монтажу, эксплуатации и обслуживанию клапанов обратных допускается персонал изучивший устройство изделия, правила техники безопасности и требования настоящей инструкции.

4.2. На месте установки клапана должны быть предусмотрены проходы, достаточные для безопасного монтажа и обслуживания.

4.3. Перед установкой клапана обратного необходимо тщательно промыть и очистить трубопровод от загрязнений.

4.4. Запрещено выполнять сварочные работы на трубопроводе с установленным клапаном, так как это может привести к деформации корпуса клапана и повреждению седла.

4.5. Клапан не должен устанавливаться вблизи сгиба трубопровода, редуктора, насоса для избегания тряски. Рекомендуемое минимальное значение расстояния от клапана до этих элементов: 10 диаметров

трубы вверх по течению, и 3 диаметра вниз по течению.

4.6. Обратный клапан не может работать в условиях сильно и часто пульсирующих потоков (на пример сразу за компрессором/насосом).

4.7. Клапан обратный может устанавливаться на вертикальном, наклонном и на горизонтальном участках трубопровода, в вертикальном или горизонтальном положении. Направление потока среды должно совпадать с направлением открытия створок клапана (стрелка на корпусе).

4.8. При монтаже на горизонтальном трубопроводе ось клапана должна быть в вертикальном положении (Рис. 3).

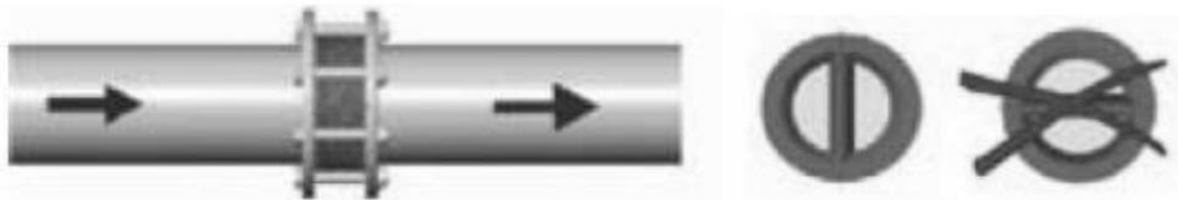


Рис. 3.

4.9. На вертикальном трубопроводе клапан устанавливается при движении потока среды снизу вверх (на восходящем потоке). Для  $D_u < 150$  допускается установка на нисходящем движении потока (Рис. 4).

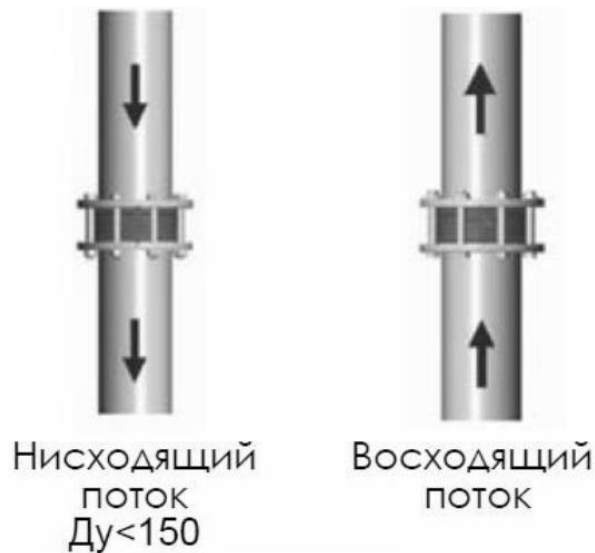


Рис. 4.

4.10. Для предотвращения преждевременного износа механизма клапана необходимо обеспечить постоянный расход среды и прямой участок трубопровода не менее 5DN перед клапаном.

4.11. Клапан не должен испытывать нагрузок от трубопровода (изгиб, сжатие, растяжение, кручение, перекосы, вибрации, несоосность патрубков). При необходимости должны быть предусмотрены опоры или компенсаторы.

4.12. При эксплуатации необходимо соблюдать следующие условия:

- использовать клапаны обратные по назначению и в пределах температуры и давления, указанных в технических данных;
- производить периодические осмотры в сроки, установленные нормами и правилами организации, эксплуатирующей трубопровод;
- не производить работы по устранению дефектов при наличии давления в трубопроводе.

## 5. УСЛОВИЯ ХРАНЕНИЯ И ТРАНСПОРТИРОВКИ

5.1. Изделия должны храниться в упаковке предприятия-изготовителя по условиям хранения 5 по ГОСТ 15150.

5.2. Транспортировка изделий должна осуществляться в соответствии с условиями 5 по ГОСТ 15150.

## 6. УТИЛИЗАЦИЯ

6.1. Утилизация изделия (переплавка, захоронение, перепродажа) производится в порядке, установленном Законами РФ от 04 мая 1999г. № 96ФЗ "Об охране атмосферного воздуха" (в редакции от 01.01.2015г.), от 24 июня 1998г. № 89-ФЗ (в редакции от 01.02.2015г.) "Об отходах производства и потребления", от 10 января 2002г. № 7-ФЗ «Об охране окружающей среды» (в редакции от 01.01.2015г.), а также другими российскими и региональными нормами, актами, правилами, распоряжениями и пр., принятыми во исполнение указанных законов.

6.2. Содержание благородных металлов: нет.

## 7. ГАРАНТИЙНЫЕ ОБЯЗАТЕЛЬСТВА

7.1. Изготовитель гарантирует соответствие товара настоящему паспорту при соблюдении Потребителем условий эксплуатации, транспортировки и хранения. Гарантийный срок – 2 года со дня продажи. Срок службы 5 лет при условии использования изделий для воды в системах холодного водоснабжения температурой среды не более 80°С.

7.2. На детали изделия такие как:

- уплотнение корпуса, пружины и седла;
- пружина;
- ось

действует гарантия 12 месяцев со дня продажи.

7.3. В случае возникновения претензии к качеству в процессе эксплуатации оборудования необходимо предоставить фото-видео материалы, которые отображают:

- изделие, его шильд;

- выявленный дефект;
- условия монтажа (тип ответных фланцев, расстояние до ближайших элементов соединительной и запорной арматуры, насосного оборудования).

7.4. Гарантийные обязательства распространяются на все дефекты, возникшие по вине завода-изготовителя.

7.5. Гарантия не распространяется на дефекты, возникшие в случаях:

- нарушения паспортных режимов хранения, монтажа, испытания, эксплуатации и обслуживания изделия;
- наличия следов воздействия веществ, агрессивных к материалам изделия;
- наличия повреждений, вызванных пожаром, стихией, форс-мажорными обстоятельствами;
- повреждений, вызванных неправильными действиями потребителя;
- наличия механических повреждений или следов вмешательства в конструкцию изделия.

## **8. ГАРАНТИЙНЫЕ ОБЯЗАТЕЛЬСТВА**

8.1. Претензии к качеству товара могут быть предъявлены в течение всего гарантийного срока.

8.2. Неисправные изделия в течение гарантийного срока ремонтируются или обмениваются на новые бесплатно. Решение о замене или ремонте изделия принимает сервисный центр. Замененное изделие или его части, полученные в результате ремонта, переходят в собственность сервисного центра.

8.3. Затраты, связанные с демонтажом, монтажом и транспортировкой неисправного изделия в период гарантийного срока покупателю не возмещаются.

8.4. В случае необоснованности претензии, затраты на диагностику и экспертизу изделия оплачиваются покупателем.

