

РОССИЙСКИЙ БРЕНД
ЗАПОРНОЙ АРМАТУРЫ

ВЕПАРТО



ТЕХНИЧЕСКИЙ ПАСПОРТ ИЗДЕЛИЯ
**ВОЗДУХООТВОДЧИК ЧУГУННЫЙ
ВЕРТИКАЛЬНЫЙ ФЛАНЦЕВЫЙ
ДВОЙНОГО ДЕЙСТВИЯ**



Сертификат соответствия: ЕАЭС N RU Д-СН.РА03.В.35613/24

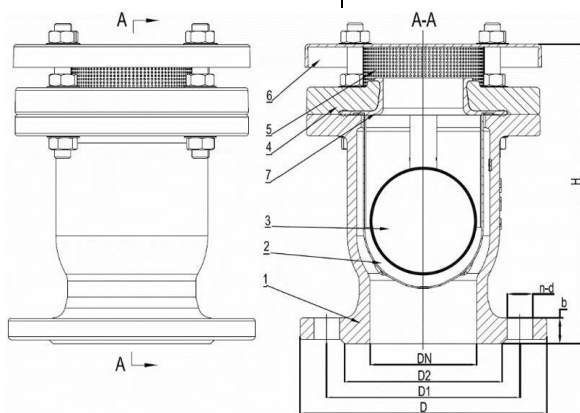
Выдан Испытательной лабораторией ООО «ПОЛИТЕК Групп» (аттестат аккредитации RA.RU.21AI71)

Срок действия с 04.04.2024 по 03.04.2029

1. НАЗНАЧЕНИЕ И ОБЛАСТЬ ПРИМЕНЕНИЯ

1.1. Воздухоотводчик вертикальный предназначен для автоматического удаления воздуха из наивысших точек работающего трубопровода, а также для автоматического добавления воздуха (в небольших количествах) в водопроводную сеть при образовании в ней вакуума.

Ду	50	65	80	100	150	200
Ру, кг/см ²	16					
Рабочая среда	вода					
Присоединение	фланцевое по ГОСТ 33259-2015					
Рабочая температура, °С	до +80					



Поз.	Деталь	Материал
1	Корпус	ВСШГ (GGG50)
2	Корзина	Нержавеющая сталь
3	Шар	Нержавеющая сталь (SS304)
4	Крышка чугунная	ВСШГ (GGG50)
5	Экран	Нержавеющая сталь (SS304)
6	Крышка стальная	Нержавеющая сталь (SS304)
7	Прокладка	EPDM/NBR

2. ТЕХНИЧЕСКИЕ ДАННЫЕ

2.1. Технические данные воздухоотводчиков.

2.2. Спецификация материалов воздухоотводчиков.

2.3. Габаритные и присоединительные размеры воздухоотводчиков в мм.

DN	D	D1	D2	n-ød	H	b
----	---	----	----	------	---	---

50	165	125	99	4-19	212	19
65	185	145	118	4-19	222	19
80	200	160	132	8-19	222	19
100	220	180	156	8-19	262,5	19
150	285	240	211	8-23	302,5	19
200	340	295	266	12-23	367,5	20

3. УСТРОЙСТВО И ПРИНЦИП РАБОТЫ ИЗДЕЛИЯ

3.1 Воздухоотводчик вертикальный состоит из чугунного корпуса (1) с крышками (4 и 6). В крышке (4) сделано отверстие, которое служит для выпуска воздуха. Внутри корпуса помещен шар (2) из нержавеющей стали.

3.2 При отсутствии воздуха в трубопроводе вода, находящаяся в корпусе под напором, плотно прижимает шар к отверстию в крышке (4). Герметичность сопряжения обеспечивается уплотнительной прокладкой (7).

3.3 При скоплении воздуха в верхней части воздухоотводчика уровень воды понижается и вместе с водой опускается плавающий в воде шар. Отверстие в крышке открывается и воздух выходит наружу. По мере выхода скопившегося воздуха уровень воды вместе с шаром поднимается и отверстие закрывается.

3.4 Этот же воздухоотводчик служит и для впуска воздуха в трубопровод для предотвращения образования вакуума при быстром выпуске воды из системы.

4. МОНТАЖ И ЭКСПЛУАТАЦИЯ

4.1 К монтажу, эксплуатации и обслуживанию воздухоотводчиков допускается персонал, изучивший устройство изделия, правила техники безопасности и требования настоящей инструкции.

4.2 На месте установки должны быть предусмотрены проходы, достаточные для безопасного монтажа и обслуживания.

4.3 Для обеспечения безопасности категорически запрещается производить работы по устранению дефектов при наличии давления рабочей среды в трубопроводе.

4.4 При монтаже, эксплуатации и демонтаже необходимо соблюдать правила техники безопасности, установленные на объекте.

4.5 Воздухоотводчик на трубопроводе устанавливается вертикально в наивысшей точке (перелома профиля) водопроводной сети.

4.6 Для обеспечения наиболее полного удаления воздуха воздухоотводчик необходимо устанавливать на патрубках-воздухосборниках.

4.7 При монтаже необходимо соблюдать следующие условия: перед установкой трубопровод тщательно промыть для удаления загрязнений и посторонних предметов; закрепить прибор за корпус стропальными приспособлениями, исключая срыв или кантование при подъеме/опускании и не снимать их до полного закрепления вантуза на трубопроводе; воздухоотводчик установить без натягов и перекосов, болтовые отверстия фланца патрубковоздухосборника должны точно совпадать с отверстиями на фланце вантуза.

4.8 Воздухоотводчики должны использоваться строго по назначению в соответствии с указанием в технической документации.

4.9 Рабочая среда – вода не должна содержать твердых частиц и должна соответствовать СанПиН 2.1.1.4.1074.

4.10 Во время эксплуатации следует производить периодические осмотры и технические освидетельствования в сроки, установленные правилами и нормами организации эксплуатирующей трубопровод.

4.11 При техническом обслуживании необходимо соблюдать меры безопасности, указанные в разделе 4 настоящего документа.

4.12 При осмотрах проверить: общее состояние прибора, состояние крепежных соединений, герметичность уплотнения и прокладок фланцевых соединений. 4.13 Все обнаруженные неисправности должны быть устранены.

5. УСЛОВИЯ ХРАНЕНИЯ И ТРАНСПОРТИРОВКИ

5.1. Воздухоотводчик должен храниться в упаковке предприятия-изготовителя согласно условиям 5 по ГОСТ 15150.

5.2. Транспортирование должно соответствовать условиям хранения 5 по ГОСТ 15150.

6. УТИЛИЗАЦИЯ

6.1 Утилизация изделия (переплавка, захоронение, перепродажа) производится в порядке, установленном Законами РФ от 04 мая 1999 г. № 96ФЗ «Об охране атмосферного воздуха» (в редакции от 01.01.2015), от 24 июня 1998 г. № 89-ФЗ (в редакции от 01.02.2015г) «Об отходах производства и потребления», от 10 января 2002 №7-ФЗ «Об охране окружающей среды» (в редакции от 01.01.2015), а также другими российскими и региональными нормами, актами, правилами, распоряжениями и пр., принятыми во исполнение указанных законов.